



# INSTRUCCIONES DE INSTALACIÓN

## Chevy Tornado / Montana

### Lista de Partes:

#### Cantidad

- 1 Pza. Bedliner
- 1 Pza. Protector compuerta trasera
- 2 Pza. Kit de Instalación para Bedliner y tailgate

### Herramienta Requerida:

- 1 Desarmador de cruz
- 1 Taladro con punta de cruz

### Preparación de la caja de camioneta:

Limpie la caja de la camioneta de toda materia extraña y abra los desagües del piso para asegurar la ventilación y el drenaje de la humedad.

### Teléfono de apoyo técnico:

1-989-725-8354

### Instrucciones:

Tiempo aprox. de instalación: 20 min.

1. SÍRVASE LEER TODA LA HOJA DE INSTRUCCIONES DE INSTALACIÓN ANTES DE COMENZAR LA MISMA. La instalación indebida puede invalidar la garantía.

**NOTA:** El forro puede instalarlo una sola persona. Sin embargo, se recomienda que lo hagan dos personas.

**ADVERTENCIA:** No transporte una camioneta apuntando hacia atrás con un forro instalado. Se puede meter aire debajo del forro, lo cual puede hacer que el forro se desprenda de la camioneta y ocasione algún daño o lesión.

### PROTECTOR DE LA COMPUERTA

2. Retire los 4 tornillos centrales de la tapa de verificación de la compuerta usando un desarmador o llave de turcas como se indica en la figura 1. "Guarde los tornillos".

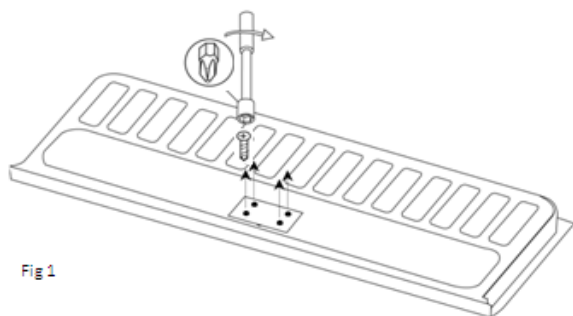


Fig 1

3. Coloque el protector de la compuerta y centre los barrenos pre-taladrados del protector de la compuerta con los orificios de los tornillos que removió en el paso numero 2, e Instale el protector de la compuerta insertando los tornillos que guardo en el paso numero 2 como se muestra en la figura 2.

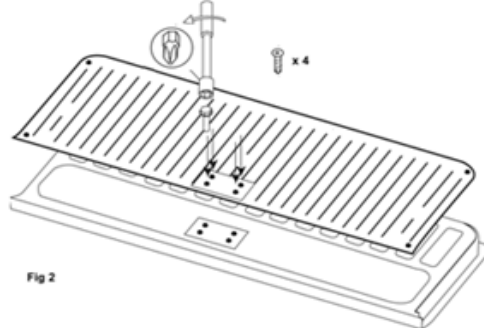


Fig 2

4. (OPCIONAL) El protector de la compuerta tiene 4 orificios pre-tal en el kit de instalación. (Ver fig 3)

- a) Empezando por las esquinas, y con la ayuda de un taladro con punta de desarmador de cruz empiece a colocar las pijas en cada uno de los orificios pre-taladrados, No apriete las pijas en este momento.
- b) Ya con todas las pijas en su lugar, empiece a apretarlas en el mismo orden en que las instalo, cuide de no sobre apretar las pijas para evitar que las cuerdas se dañen. (Torque de 1.1 Nm)

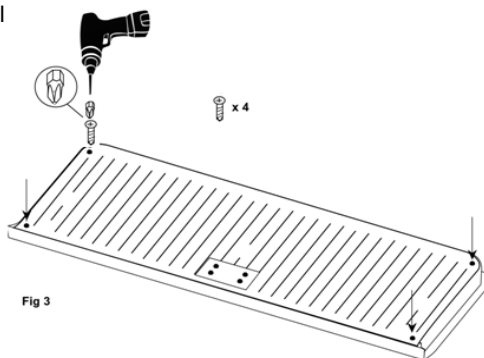


Fig 3

### Recomendaciones de cuidado y mantenimiento:

Para proteger el acabado de este producto, mantengalo limpio y no utilice sustancias abrasivas.



## INSTRUCCIONES DE INSTALACIÓN

### Chevy Tornado / Montana

#### BEDLINER

**5. Retire los rieles de plástico laterales:**

- usando un desarmador de cruz, retire los 4 tornillos que sujetan el riel lateral izquierdo, como se indica en la figura 4. Retire el riel y guárdelo en un lugar plano.
- Repita la operación a) para el otro lado

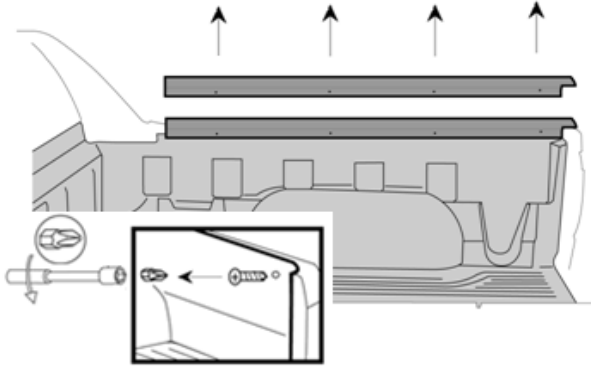


Fig. 4

- 6. Coloque el Bedliner sobre la caja de la camioneta como se indica en la figura 5.**

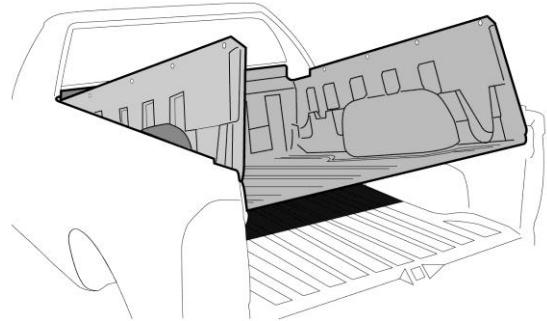


Fig. 5

**7. Asegure el Bedliner a la caja de la camioneta:**

- Instale el Riel de plástico que retiró en el paso 5, asegurándose que el Bedliner quede entre el riel y la pared lateral, haciendo coincidir los orificios pre-taladrados.
- Instale una de las pijas proporcionadas en el Kit de instalación en cada uno de los orificios del riel y el protector usando el taladro con punta de desarmador de cruz como se indica en la figura 6.
- Repita la operación a) para el otro lado.
- Instale dos pijas en la pared frontal, usando como guía los hoyuelos marcados., (ver figura 7)

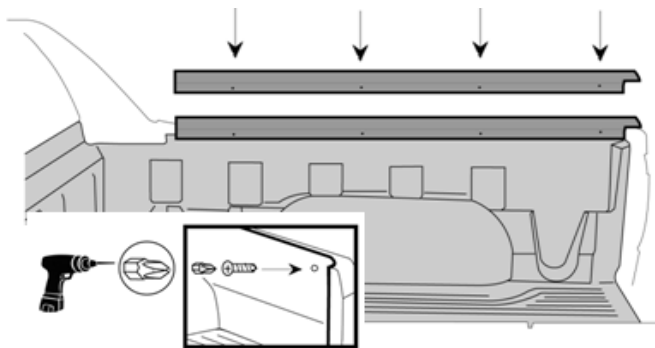


Fig. 6

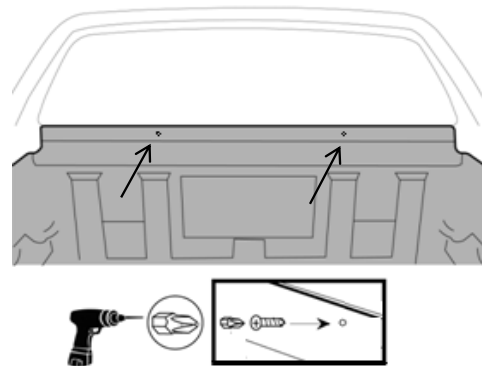


Fig. 7

**Recomendaciones de cuidado y mantenimiento:**

Para proteger el acabado de este producto, manténgalo limpio y no utilice sustancias abrasivas.